

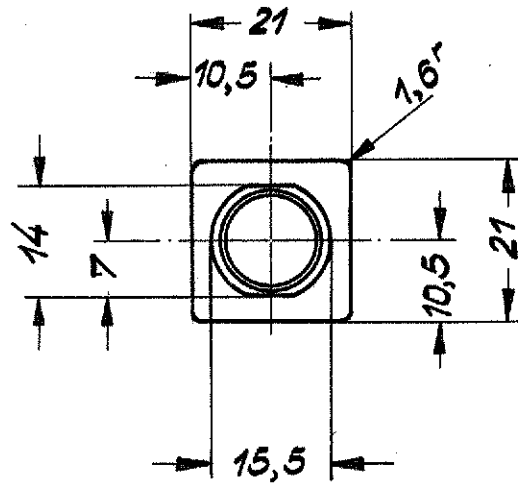
1

2

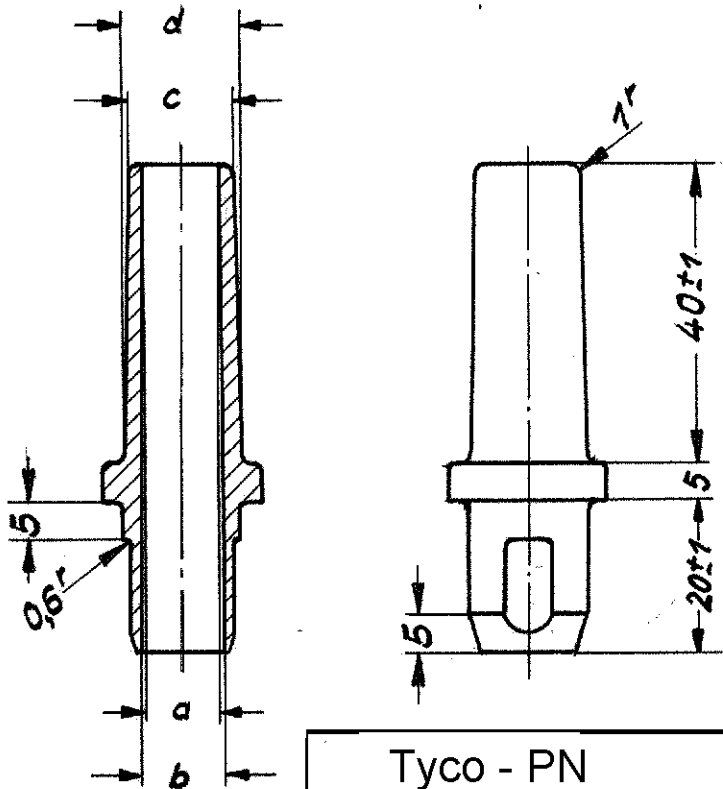
3

4

A



B



C

D

| Tyco - PN | | a | b | c | d |
|-----------------|------------|-------------|-------------|-------------|-------------|
| 1 - 1393565 - 6 | C45 | 10,5 ϕ | 11,5 ϕ | 14 ϕ | 15,5 ϕ |
| 1 - 1393565 - 5 | C44 | 9,5 ϕ | 10,5 ϕ | 12,5 ϕ | 14 ϕ |
| 1 - 1393565 - 4 | C43 | 8 ϕ | 9 ϕ | 11 ϕ | 12 ϕ |

Obfl.: —

Freimaßtoleranzen
150
DIN 16901

PVC mittel
Shore Härte A60±5, sw

| Tag | Name |
|----------------|--------------|
| Bearb. 7.8.03 | M.Schleihauf |
| Gepr. 10.08.03 | G.Ackermann |
| Norm. | |

Tülle

Maßstab
1:1

C - 1-1393565-4

former PN: C42334-A100-C43...C45-*6

| Ausgabe | Änderung | Tag | Name |
|---------|-----------------------|--------|------|
| A1 | CHANGED IN TYCO STYLE | 7.8.03 | M.S |

tyco
Electronics

Kopie für den Fall der Patenterteilung oder UM-Eintragung vorbehalten.